

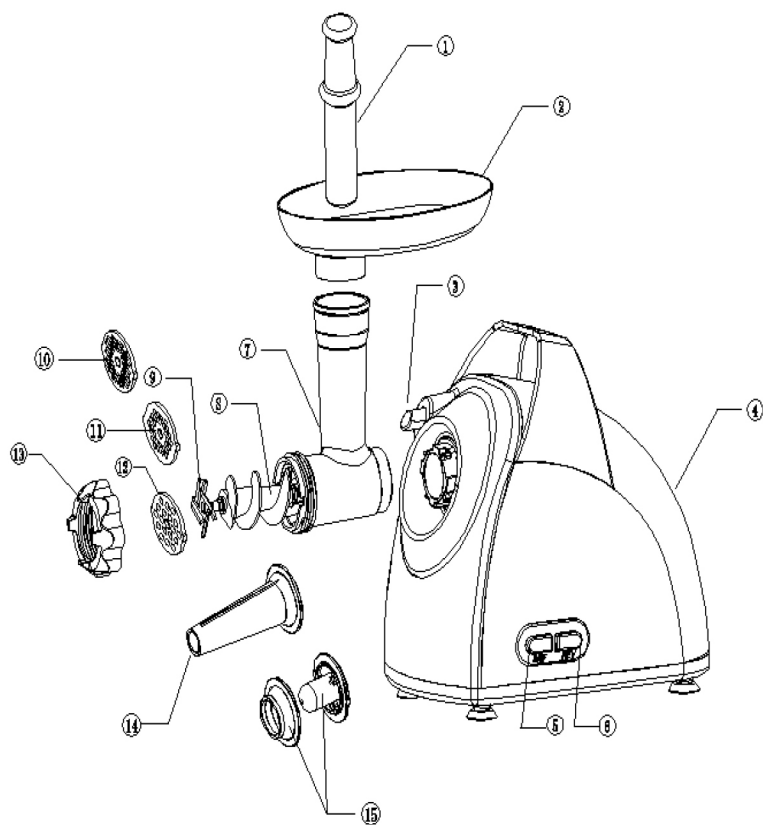
Elektromos húsdaráló



HASZNÁLATI UTASÍTÁS

Modellszám: MG-5

A KÉSZÜLÉK HASZNÁLATA ELŐTT KÉRJÜK, OLVASSA EL FIGYELMESEN AZ
ÚTMUTATÓT!



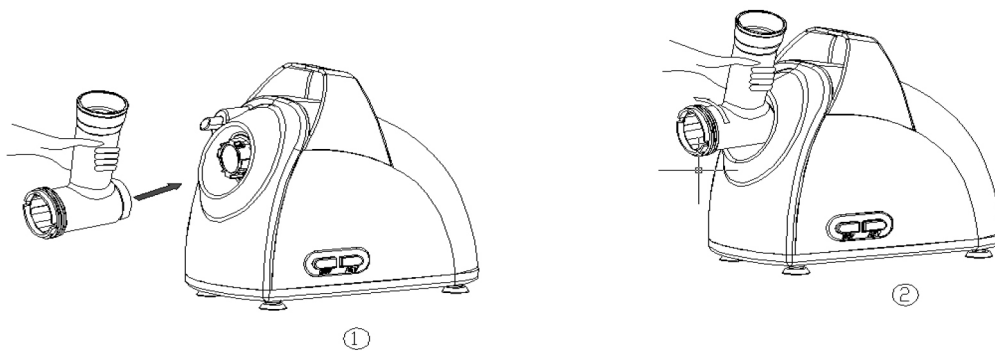
- | | |
|----------------------------|------------------------------------|
| 1. tömőrúd | 2. adagoló tálca |
| 3. rögzítő fül | 4. motorburkolat |
| 5. főkapcsoló | 6. irányváltó kapcsoló |
| 7. fejrész | 8. csiga |
| 9. vágókés | 10. vágórostély (finom) |
| 11. vágórostély (közepes) | 12. vágórostély (nagy lyukosztású) |
| 13. rögzítő gyűrű | 14. kolbásztöltő |
| 15. kibbé készítő tartozék | |

- ◆ A készülék kizárólag háztartási célra használható. Ne használja azt ipari célra.
- ◆ A készülék össze- illetve szétszerelésekor húzza ki a csatlakozót a konnektorból.
- ◆ Gyermek környezetében a húsdaráló használatára fokozottan ügyelni kell.
- ◆ A terméket úgy mozgassa, hogy a motorburkolat alsó részét mindkét kezével megfogja. A készülék ne úgy mozgassa, hogy a fejrészt vagy az adagoló tálcát fogja meg.
- ◆ A kibbé készítő tartozék használatakor ne szerelje fel a vágórostélyt és a vágókést.

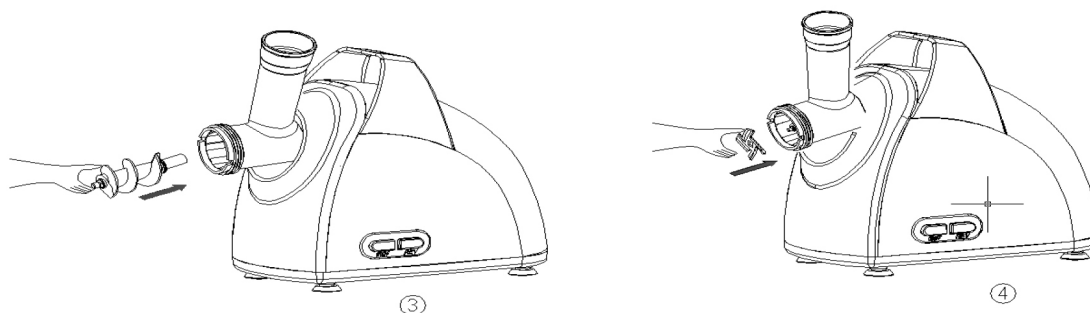
- ◆ Kézzel soha ne adagolja az ételt. Minden esetben az erre a célra kialakított tömőrudat használja.
 - ◆ A géppel kemény ételeket, mint pl.: csont, mogyoró stb., ne daráljon.
 - ◆ A darálóval erős rostú ételeket, mint pl.: gyömbér, ne daráljon.
 - ◆ A gépet folyamatosan, legfeljebb 10 percig működtesse.
 - ◆ Működés közben az irányváltó funkció inaktív. (Például a kapcsoló „ON” állásból „R” állás felé állítva, vagy fordítva.) Várjon legalább egy percig, amíg a készülék teljesen le nem áll. Ellenkező esetben ugyanis ez rendellenes zajt, rezgést vagy a készülék zárlatát okozhatja, és károsíthatja a berendezést, illetve veszélyeztetheti a készüléket használó személy testi épségét.
 - ◆ A használatot követően a fejrészben bizonyos mennyiségű étel maradhat. Ez természetes. A darálás megkezdésekor, a daráló végén távozó ételre kis mennyiségben fekete színű fémpor tapadhat. Kérjük, ezt az ételrészletet távolítsa el, és ne fogyassza el.
 - ◆ Az eltömődés elkerülése érdekében ne terhelje túl a húsdarálót.
 - ◆ Ha a megszakító működésbe lép, ne próbálja meg a készüléket visszakapcsolni.
 - ◆ Soha ne kíséreljen meg saját maga alkatrészletet javítani illetve a cserét elvégezni.
 - ◆ A készüléket szabad térben használni tilos.
 - ◆ A gyermekekre és a mozgáskorlátozott személyekre ügyelni, kell, hogy ne használhassák a készüléket.
 - ◆ Ha az elektromos kábel sérült, a kockázatok elkerülése érdekében a gyártóval, annak szervizszolgáltatójával vagy hasonlóan szakképzett személy segítségével ki kell cseréltetni azt.
-
- ◆ Ellenőrizze, hogy a hálózati feszültség értéke megegyezik-e a készüléken jelzett névleges értékkel.
 - ◆ A húsdaráló tartozékait (a burkolatot kivéve) mosogatószeres vízben tisztítsa meg.
 - ◆ A bekapcsolás előtt ellenőrizze, hogy a főkapcsoló "OFF" állásban, és az irányváltó kapcsoló „O” állásban van-e.

ÖSSZESZERELÉS

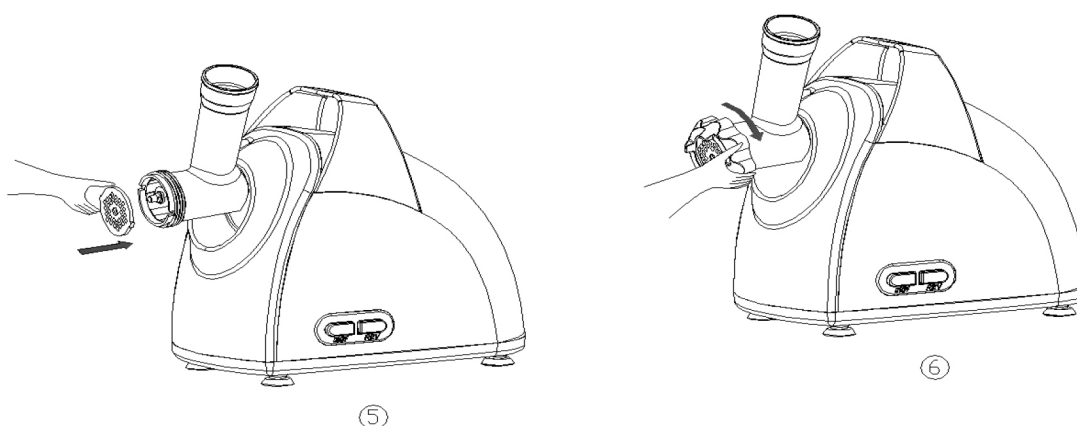
- ◆ Egyik kezével fogja meg a fejrészletet, helyezze a foglalatba és fordítsa el balra. (ld.: 2. ábra).



- ◆ Óvatosan elforgatva, a hosszabb végével, helyezze be a csigát a fejrészbe, amíg az a motor házába nem rögzül. (ld.: 3. ábra).
- ◆ Helyezze a vágókést a tengelyre úgy, hogy az éle kifelé mutasson. (ld.: 4. ábra). Ha a kést nem megfelelő irányban szereli fel, a gép nem fogja a húst ledarálni.



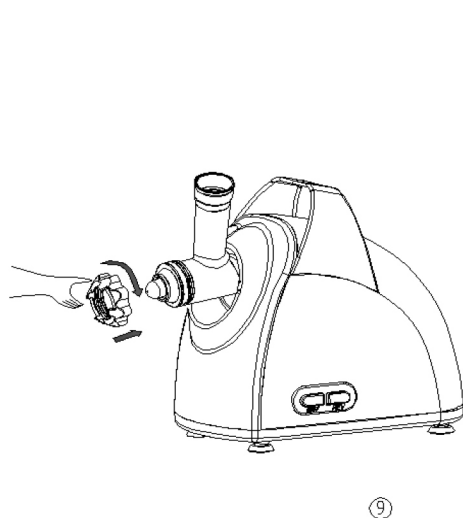
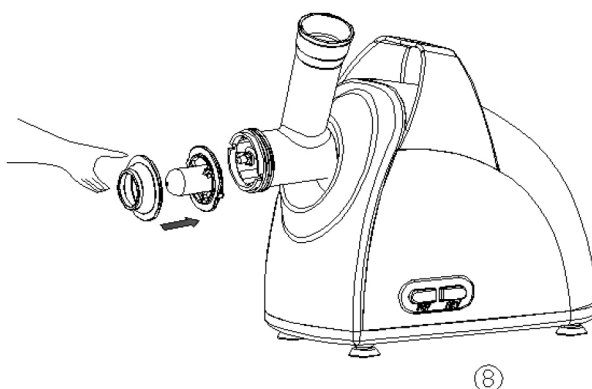
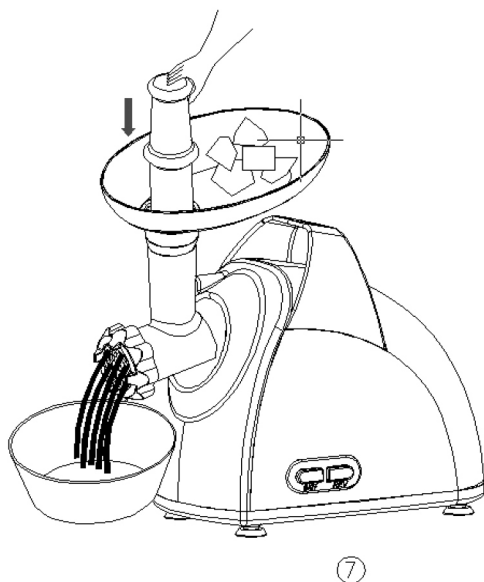
- ◆ Ezt követően helyezze fel a megfelelő vágórostélyt úgy, hogy annak hornyai a fejrész kiképzett bordáira illeszkedjenek. (ld.: 5. ábra).
- ◆ Egyik ujjával tartsa a vágórostélyt a helyén, és a másik kezével csavarja a fejrészre a rögzítő gyűrűt. (ld.: 6. ábra). Ügyeljen arra, hogy a gyűrűt ne húzza túl.



- ◆ Helyezze az adagoló tálcát a fejre és rögzítse azt.
- ◆ A készüléket szilárd, stabil felületre helyezze el.
- ◆ A motorburkolat alsó részén és oldalán található szellőző nyílásokat tartsa tisztán és akadálymentesen.

A HÚS DARÁLÁSA

- ◆ Darabolja fel az ételt (ínmentes, csont- és zsírintes hús, 20 x 20 x 60 mm-es darabokra), hogy az az adagoló tálca nyílásába beférjen.
- ◆ Csatlakoztassa a készüléket a hálózatra, és állítsa a főkapcsolót „ON” állásba.
- ◆ Az ételt az adagoló tálcán helyezze el, és csak a tömőrúddal adagolja azt (ld.: 7. ábra).
- ◆ A használatot követően kapcsolja ki a készüléket és húzza ki a konnektorból.



IRÁNYVÁLTÓ FUNKCIÓ

- ◆ Ha a húsdaráló eltömődik, kapcsolja le a főkapcsolót, és várjon legalább egy percre, amíg a készülék teljesen le nem áll. Ezután nyomja meg a „REV” (Irányváltás) gombot
- ◆ Ekkor a csiga ellentétes irányban kezd forogni, és a fej kiürül.
- ◆ Ha nem járt sikerrel, kapcsolja le a készüléket, és tisztítsa ki.

A TÖLTELÉK RECEPTJE

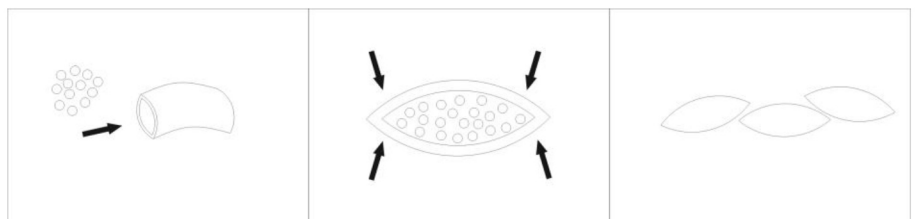
Báránymáj	100 g
Olívaolaj	1 ½ evőkanál
vöröshagyma (apróra vágott)	1 ½ evőkanál
Fűszerek	ízlés szerint
Só	ízlés szerint
Liszt	1 ½ evőkanál

- ◆ Egyszer vagy kétszer darálja le a báránymájat.
- ◆ Pirítsa a hagymát üvegesre, adja hozzá a darált báránymájat, fűszereket, sót és a lisztet.

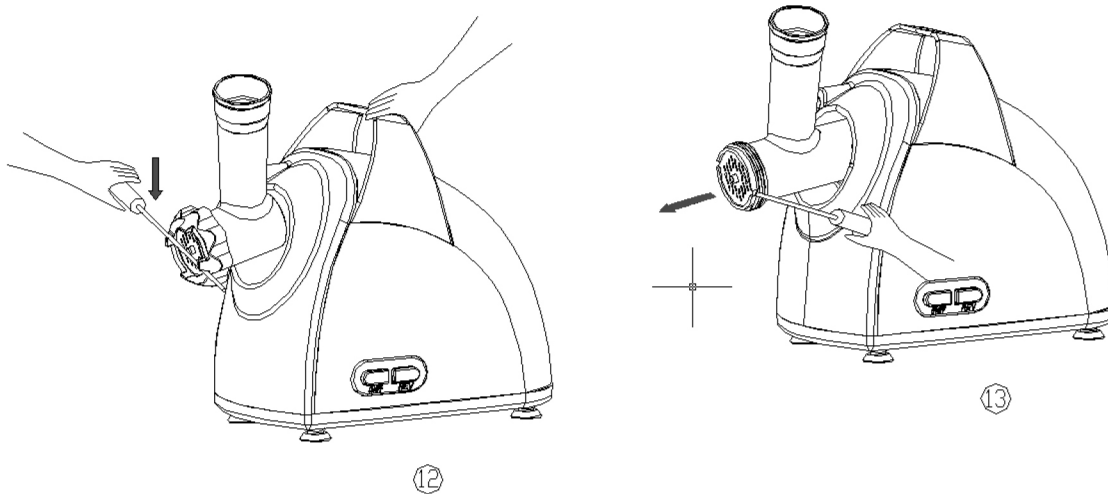
TEKERCS RECEPT

Sovány hús	450 g
Liszt	150-200 g
Fűszerek	ízlés szerint
Őrölt szerecsendió	1
Őrölt pirospaprika	ízlés szerint
Bors	ízlés szerint

- ◆ Darálja le a húst háromszor, és edénybe helyezve keverje össze az összes hozzávalót. Minél több húst és minél kevesebb lisztet használ a tésztához, az annál keményebb és ízletesebb lesz.
- ◆ Az összekevert hozzávalókat darálja át háromszor.
- ◆ A 3-5 lépéseket fordított sorrendben elvégezve szerelje szét a húsdarálót, hogy a vágórostélyt és a vágókést ki tudja venni.
- ◆ Szerelje fel az „A” és „B” jelű kibbé készítő tartozékokat a csigára úgy, hogy azok a fejrész bordáira illeszkedjenek. (ld.: 8. ábra).
- ◆ Csavarja a gépre a rögzítő gyűrűt és húzza meg azt. Ügyeljen arra, hogy ne húzza túl a gyűrűt (ld.: 9. ábra).
- ◆ Készítsen tésztatekercsset (ld.: 10. ábra).
- ◆ Az ábrán látható módon készítse el a kibbéket és süsse ki.



- ◆ A művelet előtt, az alábbiak szerint csatlakoztassa a kolbásztöltőt (ld.: 11. ábra)



SZÉTSZERELÉS

- ◆ Ellenőrizze, hogy a motor teljesen leállt-e.
- ◆ Húzza ki a csatlakozót a konnektorból.
- ◆ Az 1-6. ábra lépéseit fordított sorrendben elvégezve, szerelje szét a húsdarálót.
- ◆ Ha a rögzítő gyűrű kézzel nem jön le, használjon szerszámot (ld.: 12. ábra).
- ◆ A vágórostély könnyebb eltávolításához helyezzen csavarhúzó a vágórostély és a fej közé és billentse ki a rostélyt. (ld.: 13. ábra).

TISZTÍTÁS

- ◆ Távolítsa el a húst stb., és a tartozékokat mosogassa el.
- ◆ A fertőtlenítőszeres klórt tartalmaznak, melyek az alumínium alkatrészek elszíneződését okozzák.
- ◆ Ne mártsa a motor részt vízbe, a burkolatot nedves ruhával törölje át.
- ◆ A hígító vagy benzin a burkolat repedezését és elszíneződését okozhatja.
- ◆ A vágókést és a rostákat növényi olajjal és nedves ruhával törölje át.

A termék megfelelő ártalmatlanítása:

Ez a jelzés arra utal, hogy az EU területén a terméket nem lehet más háztartási hulladékkal együtt ártalmatlanítani. A szabályozatlan hulladék ártalmatlanításból származó lehetséges környezeti vagy emberi egészség károsodás megelőzése érdekében, felelősséggel hasznosítsa a terméket újra, hogy elősegítse az anyag erőforrás fenntartható újrahasznosítását. Használt készülékének visszajuttatásához használja a visszavételi- és gyűjtőpontokat, vagy vegye fel a termék értékesítőjével a kapcsolatot. Ezáltal hozzájárul termék környezetbarát újrahasznosításához.

