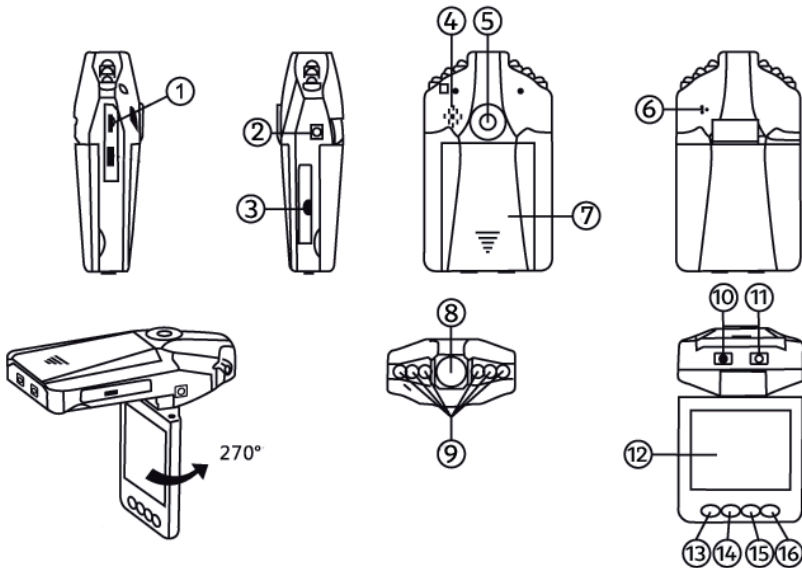


# Autós kamera Használati útmutató



Tisztelt Vásárló!

Köszönjük, hogy megvásárolta termékünket. Reméljük, hogy termékünkkel Ön is elégedett lesz és hosszú ideig szolgálja majd Önt. A használati útmutató fontos információkat tartalmaz a termék rendeltetés-szerű használatával kapcsolatban. A készülék használatba vétele előtt olvassa el a használati útmutatót. Az útmutatót őrizze meg későbbi áttekintésre is.



## A termék részei / funkciók:

1. mini USB bemenet
2. AV OUT
3. SD/MMC kártya bemenet
4. Hangszóró
5. Rögzítő
6. Mikrofon
7. Elemrekesz fedele
8. Objektív lencsége
9. IR LED
10. ON/OFF kapcsoló
11. REC/SNAP Indikátor
12. 2,5" LCD
13. Menu gomb
14. Lefelé gomb
15. Felfelé gomb
16. Mode gomb

## **A készlet tartozékai:**

- Használati útmutató
- Rögzítő az ablakra
- USB kábel– mini USB
- Autós töltő (a 12V/24V adapterrel együtt 5V-os átalakítóval)

## **Áramforrás:**

Kétféle működtetési mód:

a) Beépített Li-ion akkumulátorral. A kamera az on/off gomb (10) megnyomásával kapcsolható be. A kikapcsoláshoz nyomja meg ismételten a gombot (10) és tartsa 3 másodpercig lenyomva. Feltöltés: csatlakoztassa a miniUSB kábelt. Amíg az akkumulátor nincs teljesen feltöltve az Indikátor pirosan világít, feltöltés után kialszik.

b) Az autó szivargyújtójához csatlakoztatva

A kamera automatikusan megkezdí a felvételőrgyítést az autó beindításakor, kikapcsol és rögzíti az utoljára készített felvételt. Ennek feltétele, hogy a szivargyújtó áram alatt legyen az autó beindításakor, és ne legyen áram alatt a gépkocsi leállítása után. Ha a szivargyújtó áram alatt van folyamatosan, a kamerát manuálisan kell kikapcsolni, húzza ki az adaptert a szivargyújtóból.

## **Éjszakai világítás:**

A kamera bekapcsolása után nyomja meg röviden az on/off gombot (10) a világítás bekapcsolásához. A kikapcsoláshoz nyomja meg ismételten a gombot.

## **Felvételkészítés:**

A kamera bekapcsolás után az alap feljátszási üzemmódra kapcsol, a bekapcsolást jelző indikátor pirosan villog. A rögzített felvétel az SD/MMC kártyára kerül. A feljátszás befejezéséhez nyomja meg a REC/SNAP gombot (11). Az áramforrás leválasztásakor a kamera kikapcsol és az indikátor kialszik.

## **Fényképezőgép üzemmód:**

Kapcsolja be a kamerát, állítsa meg a feljátszást és nyomja meg a Mode gombot (16), válassza ki a fényképezőgép üzemmódot. A felvételt készítéshez nyomja meg a SNAP gombot (11).

## **Felvétel megtekintése és törlése:**

Kapcsolja be a kamerát, állítsa meg a feljátszást és nyomja meg 2x a Mode gombot (16) az előnézet üzemmódba lépéshez. Nyomja meg a felfelé (15) vagy lefelé (14) gombot a felvételek kiválasztásához. Ha videofelvételről van szó, a REC gomb megnyomásával lejátszható vagy megállítható a lejátszás. Ha törölni szeretné a felvételt, nyomja meg a Menu gombot (13) a törlés üzemmód kiválasztásához, majd válassza a Delete (törlés) lehetőséget. A REC gomb megnyomásával hagyja jóvá a választást. Választhat a Single (aktuális fájl törlése), all (minden felvétel törlése) vagy Select (egy felvétel kiválasztása) lehetőségek közül a REC és Fel/le gombokkal, majd a REC gomb megnyomásával hagyja jóvá a választást. A Menüben kiválaszthatja a hangerőt is (1 - 8) az előnézet üzemmódban.

## **Funkciók beállítása:**

Kapcsolja be a kamerát, válassza ki a VIDEO vagy Fényképezőgép vagy Lejátszás üzemmódot és nyomja meg a Menu gombot, és állítsa be a kiválasztott üzemmód paramétereit. A választást a REC gomb megnyomásával rögzítheti, a menüpontok között a UP/DOWN gombokkal lépegethet. Nyomja meg újra a Menu gombot a menüből való kilépéshez a beállítások elvégzése után.

## Fényképezőgép beállítások

### Felbontás

12M  
8M  
5M  
3M  
2M  
1.3M  
VGA

### Minőség

Kiváló  
Standard

### Felvételek készítés módja

Auto  
Sport  
Éjszaka  
Portré  
Tájkép  
Ellenfény

### EV

+2.0  
+5/3  
+4/3  
+1.0  
+2/3  
+1/3  
+0.0  
-1/3  
-2/3  
-1.0  
-4/3  
-5/3  
-2.0

### Fehéregyensúly

Automatikus  
Nappali fény

Felhős  
Izzólámpa  
Fluoreszkáló

### ISO

Auto  
100  
200

### Szín

Standard  
Fényes  
Szépia  
Monokróm

### Telítettség

Magas  
Normál  
Alacsony

### Élesség

Erős  
Normál  
Lágy

### Előnézet

Bekapcsolva  
Kikapcsolva

### Időbélyeg

Kikapcsolva  
Csak dátum  
Dátum és óra

### Burst

Bekapcsolva  
Kikapcsolva

### Keret

Kikapcsolva  
Kiválasztás

### Zajeltávolítás

Bekapcsolva  
Kikapcsolva

### Arcfelismerés

Kikapcsolva  
Arcfelismerés  
Mosolyfelismerés

## Video beállítások

### Felbontás

SXGA - 1280x960  
VGA - 640x480  
QVGA - 320x240

### EV

+2.0  
+5/3  
+4/3  
+1.0  
+2/3  
+1/3  
+0.0  
-1/3  
-2/3  
-1.0  
-4/3  
-5/3  
-2.0

### Fehéregyensúly

Automatikus  
Nappali fény  
Felhős  
Izzólámpa  
Fluoreszkáló

### Időbélyeg

Kikapcsolva  
Csak dátum  
Dátum és óra

### Felvételrögzés ismétlése

Kikapcsolva  
5 perc  
1 perc

### Panel kikapcsolása

Kikapcsolva  
Bekapcsolva

### Mozgásérzékelés

Kikapcsolva  
Bekapcsolva

### Éjszakai mód

Kikapcsolva  
Bekapcsolva

### Képernyővédő

Mindig bekapcsolva  
1 perc  
3 perc

## Lejátszás

### Törlés

Következő menüpont  
Egy felvétel  
Összes  
Összes felvétel törlése?  
Elvetés  
Végrehajtás  
Kiválasztás

### Másolás kártyára

Következő menüpont  
Elvetés  
Végrehajtás

### Diavetítés

3 másodp.  
5 másodp.  
10 másodp.

### DPOF

Következő menüpont  
Egy felvétel  
Nyomtatás  
Elvetés  
Végrehajtás  
Összes  
Nyomtatás

	Elvetés
	Végrehajtás
<b>Védelem</b>	
	Következő menüpont
	Egy felvétel
	Beállítás
	Elvetés
	Összes
	Beállítás
	Elvetés
	Kiválasztás

<b>Előnézeti kép</b>
1
2
3
4
5
6
7
8

## Beállítások

<b>Formátum</b>
Következő menüpont
Elvetés
Végrehajtás

<b>Hangjelzés</b>
Bekapcsolva
Kikapcsolva

<b>Nyelv</b>
Angol
Cseh
Szlovák
Lengyel
Magyar
Lett
Román

<b>Automatikus kikapcsolás</b>
--------------------------------

1 perc
3 perc
5 perc
Kikapcsolva

<b>Rendszer újraindítása</b>
Következő menüpont
Elvetés
Végrehajtás

<b>Korrekción</b>
60Hz
50Hz

<b>TV kimenet</b>
NTSC
PAL

<b>Dátum beillesztése</b>
Következő menüpont
Kikapcsolva
Beállítás

<b>USB</b>
PC kamera
Tárhely
Nyomtatás

<b>Nyomtatón</b>
------------------

<b>Képek</b>
Következő menüpont
Kiválasztás
Összes
Köv. menüpont
Szám 00
Köv. menüpont
Szám 00
Kilépés

<b>Méret</b>
Alapértelmezett
L Formátum
2L Formátum
Képeslap

4x6

A4

Levél

## Elrendezés

Alapértelmezett

2UP

4UP

Index

Keret nélkül

## Nyomtatás

### USB mód:

Csatlakoztassa a kamerát a számítógéphez az USB kábellel. A Sajtógép felismeri a cserélhető eszközt, Cserélhető eszköz/DCIM/100DCIM néven. Ezután a kamera felvételeit átmásolhatja a számítógépére.

### Megjegyzés:

- 1) Helyezze be az SD/MCC kártyát.
- 2) A DVR szakaszonként rögzíti a felvételeket, ha a 1/5 perces tárolási időt válassza. Ha a tárhely megtelt, a felvétel rögzítése újraindul és törölődik az előzőleg rögzített felvétel. 5 perces szünet után a felvételkészítés 3 másodpercre megáll.
- 3) A kamera miniUSB bemenettel rendelkezik, ezért használjon 5V átalakító 12V/24V adaptert a töltéshez.

### Műszaki jellemzők:

- 1) Felbontás: 1280x960/640x480/320x240 pixelű
- 2) Video formátum: AVI
- 3) Szakaszonkénti ismétlés: 1/5 perc
- 4) Áramforrás: Beépített tölthető Li-Ion akkumulátor 3,7V 1020mAh vagy miniUSB (adapter 12V/24V autós töltő)
- 5) SDHC/MCC kártya (1GB-tól akár 32GB-ig)
- 6) Mikrofon: hangfelvételek készítéséhez
- 7) 2.5 colos LCD: 270° fokos elforgatás
- 8) AV OUT – audio és video kimenet TV csatlakoztatáshoz

### FIGYELMEZTETÉS:

Védje a lencsét karcolódástól. Ne csatlakoztassa a kamerát USB-n kívül más eszközhöz – végérvényesen meghibásodhat a kamera vagy egyéb anyagi károk keletkezhetnek. Az LCD képernyőt óvatosan forgassa, nehogy megsérüljön. Védje a kamerát ütközésektől. Rögzítéskor zsirtalanítsa a felületet az üvegen, és ellenőrizze, hogy a rögzítés megfelelő és biztonságos legyen, nehogy a kamera leessen.

## Környezetvédelem



### Információk az elektromos és elektronikus berendezések megsemmisítéséről

A készülék élettartamának lejártá vagy a teljes megrongálódás után, amikor a javítása már nem gazdaságos, a készüléket ne dobja a háztartási szemétygyűjtőbe, hanem szedje szét alapanyagai szerint és a környezetvédelmi előírásoknak megfelelően adja le az egyes anyagokat a kijelölt gyűjtőhelyeken. A helyes megsemmisítéssel hozzájárul a természeti értékek és az emberi egészség megőrzéséhez, melyeket a helytelen szemétkerakás súlyosan károsíthat. További információkról érdeklődjön a legközelebbi szemétygyűjtő helyen vagy az illetékes helyi hivatalban. A helytelen megsemmisítés és szemétkerakás a nemzetközi előírások alapján súlyos büntetéseket vonhat maga után. Az elemeket soha ne a háztartási szemétygyűjtőbe dobja, hanem adja le a megfelelő gyűjtőhelyeken.

### Szerviz

Ha a vásárlás után a készülék állapotában bármilyen hibát észlel, hívja ügyfélszolgálatunkat. Használat közben mindig tartsa be a használati útmutatóban leírtakat. A használati útmutatóval eltérő, helytelen használat és mindennemű sajátkező javítás esetén a garancia érvényét veszti.

### A garancia nem vonatkozik

- a rendszeres használat során bekövetkező természetes alkatrészkopásra, elhasználódásra
  - a nem megfelelő karbantartás következtében fellépő meghibásodásokra (pl. tisztítás, tárolás stb.)
  - külső körülmények okozta meghibásodásokra (pl. klimatikus hatások, poros környezet, nem rendeltetésszerű használat stb.)
  - a termék leesése, ütközése, egyéb baleset következtében keletkezett mechanikus sérülésekre.
  - a nem szakszerű használat, túlterhelés, nem megfelelő kiegészítő szerszámok és alkatrészek használata során fellépő meghibásodásokra.
- A reklamációra visszaküldött termékek esetében a nem megfelelően bebiztosított szállítási körülmények során fellépő meghibásodásokért a termék tulajdonosa felelős. A gyártó fenntartja a jogot a használati útmutató megváltoztatására a műszaki lehetőségek és a termék továbbfejlesztése céljából, és nem felel az esetleges nyomdai hibákért. A képen látható modell eltérhet a valódi terméktől.