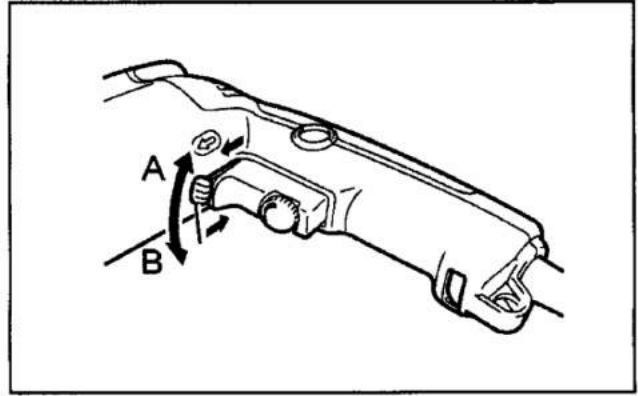
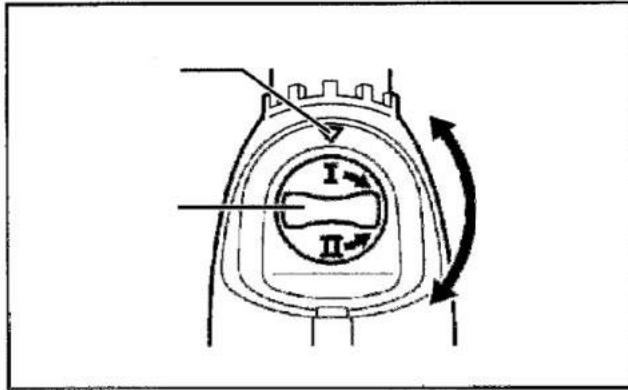


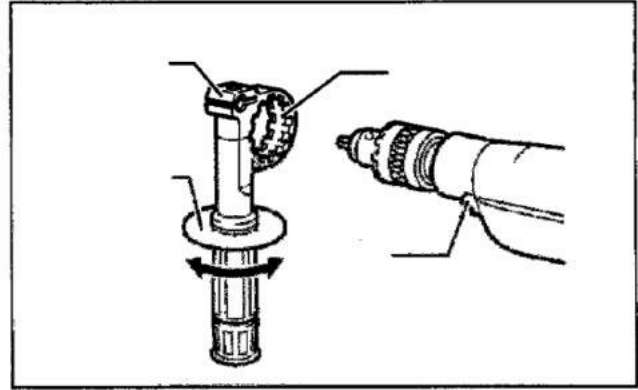
1



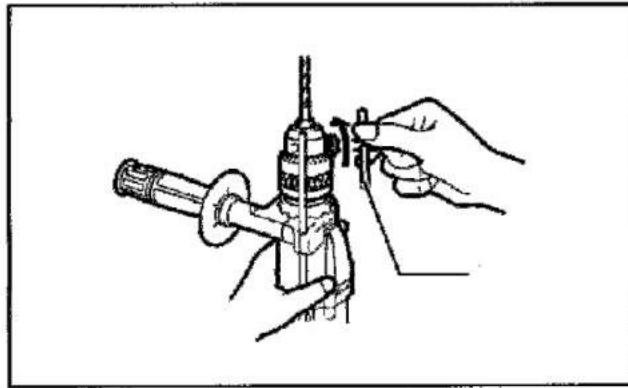
2



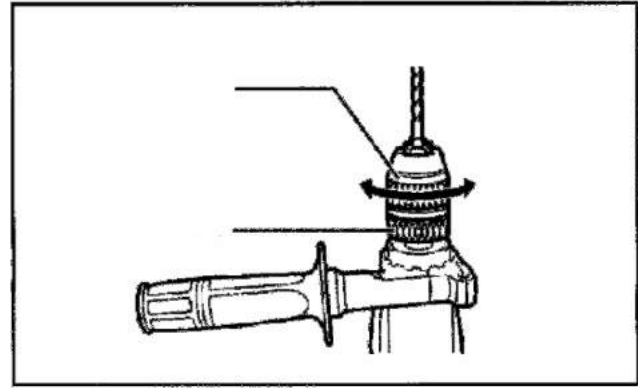
3



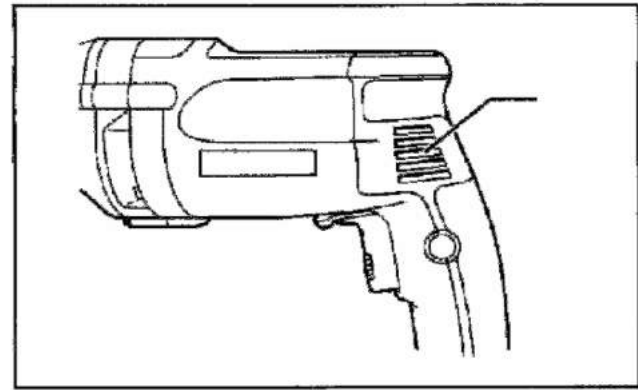
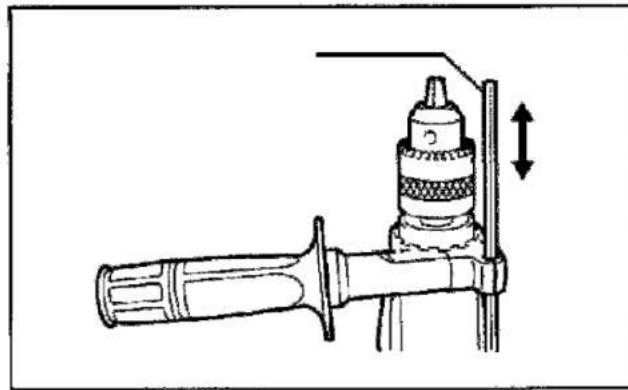
4



5



6



A gép rendeltetése

A gép fa, fém és műanyag munkadarabokba történő fűrészes szolgálatra szolgál.

Elektromos hálózat

A gépet csak olyan elektromos hálózathoz szabad csatlakoztatni, amely a gép adattábláján szereplővel azonos feszültséget biztosít, továbbá a gép kizárólag egyfázisú, váltóáramú tápfeszültséggel működtethető. A gép az Európai Szabványnak megfelelő kettős szigeteléssel van ellátva, ezért földvezeték nélküli hálózati aljzatról is használható.

ÁLTALÁNOS MUNKAVÉDELMI SZABÁLYOK

FIGYELEM! Olvassa el az összes alábbi utasítást. Az alábbiakban ismertetett utasítások be nem tartása áramütéshez, tüz keletkezéséhez és/vagy súlyos személyi sérüléshez vezethet. Az utasításokban használt "elektromos kisgép" kifejezés a hálózati árammal működtetett (azaz vezeték) és akkumulátorral működtetett (azaz vezeték nélküli) kisgépekre egyaránt vonatkozik.

ORIZZE MEG EZEKET AZ UTASÍTÁSOKAT.

A munkavégzési környezet biztonsága

1. **Tartsa tisztán a munkaterületet, és gondoskodjon jó megvilágításáról.** A rendetlen, sötét munkaterület kihívja a sérülésveszélyt.
2. **Tilos az elektromos kisgépeket robbanásveszélyes környezetben, például gyúlékony folyadékok, gázok vagy porok jelenlétében működtetni.** Az elektromos kisgépek szikráznak, amiktől könnyen meggyulladhat a por vagy gáz.
3. **Az elektromos kisgép működtetése közben tartsa távol a gyermekeket és a bábámszkodókat.** A figyelemelterelő tényezők hatására a gépkezelő könnyen elveszítheti uralmát a gép fölött.

Elektromos biztonság

4. **Az elektromos kisgép csatlakozódugaszának bele kell illesnie a hálózati aljzatba. Tilos a csatlakozódugaszt bármilyen módon átalakítani. A földelt (testelt) elektromos kisgépekhez semmiféle adaptert nem szabad használni.** Az átalakítatlan csatlakozódugaszok és a hozzájuk illeszkedő hálózati aljzatok használatával csökkenthető az áramütésveszély.
5. **Kerülje a földelt vagy testelt felületek – pl. csövek, hosugárzók, tuzhelyek és hutoszekrények – testi érintését.** Az emberi test földelése vagy testelése esetén fokozódik az áramütés kockázata.

6. **Tilos az elektromos kisgépet eső vagy nedvesség hatásának kiténni.** Ha az elektromos kisgép belsejébe víz kerül, ettől fokozódik az áramütésveszély.
7. **Bánjon kíméletesen a csatlakozózsínórral. Tilos a gépet a csatlakozózsínórjánál fogva vinni vagy húzni, illetve a gépet a zsinór rángatásával leoldani a csatlakozóaljzatról. Óvja a csatlakozózsínórt a hotól, az olajszenyezodéstol, az éles peremektol és a mozgó alkatrészek közelségétol.** A sérült vagy összegubancolódott csatlakozózsínór használata fokozza az áramütésveszélyt.
8. **Elektromos kisgépek kültérben történő üzemeltetéséhez csak kültéri használatra alkalmas hosszabbító zsinórt szabad használni.** A kültéri használatra alkalmas hosszabbító zsinór alkalmazása csökkenti az áramütésveszélyt.

Személyi biztonság

9. **Elektromos kisgépek működtetése közben mindig legyen éber, figyeljen oda arra, amit csinál, és használja a józan esztét.** Ne használjon elektromos kisgépeket, ha fáradt, illetve amikor kábítószert, alkoholt vagy gyógyszer hatása alatt áll. Elektromos kisgépek üzemeltetésekor egyetlen pillanat figyelmetlenség is súlyos személyi sérüléshez vezethet.
10. **Használjon védofelszereléseket. Kisgépek használatakor mindig viseljen védoszemüveget.** A megfelelő körülmények között használt védofelszerelések – úgymint porvédó maszk, csúszásmentes védolábbeli, kemény védosisak vagy fülvédő – csökkenti a személyi sérülés kockázatát.
11. **Kerülje az elektromos kisgép véletlenszerű beindítását. A hálózathoz történő csatlakoztatás előtt győződjön meg a gép kikapcsolt állapotáról.** Ha ujjával a kapcsolón viszi az elektromos kisgépet egyik helyről a másikra, vagy a kapcsoló BE állásában csatlakoztatja a hálózati aljzathoz, könnyen balesetet szenvedhet.
12. **Mielőtt bekapcsolná az elektromos kisgépet, távolítsa el belőle a beállító szerszámokat és csavarkulcsokat.** Ha egy csavarkulcs vagy szerszám valamelyik forgó alkatrészhez erősítve benne marad az elektromos kisgépben, az személyi sérüléshez vezethet.
13. **Ne nyújtózzon túl messzire. Mindig ügyeljen arra, hogy szilárd alapon álljon, és megőrizze az egyensúlyát.** Ezáltal váratlan helyzetekben könnyebben uralma alatt tarthatja az elektromos kisgépet.
14. **Viseljen megfelelő ruházatot. Nem szabad bő ruhát vagy ékszereket viselni. Ügyeljen arra, hogy a haja, ruházata és kesztyűje ne kerüljön a mozgó alkatrészek közelébe.** A bőruha, ékszer vagy hosszú haj könnyen beakadhat a mozgó alkatrészek közé.
15. **Ha a gép fel van szerelve porelszívó vagy porleválasztó berendezés csatlakoztatására szolgáló csocsonkkal, gondoskodjon ilyen berendezés csatlakoztatásáról és rendeltetészerű használatáról.** Az ilyen eszközök használata mérsékli a porral kapcsolatos veszélyeket.

Az elektromos kisgép használata és karbantartása

16. **Ne eroltesse az elektromos kisgépet. Mindig a konkrét alkalmazásnak megfelelő elektromos kisgépet válassza.** Az alkalmazásnak megfelelően kiválasztott és rendeltetésszerű sebességgel használt elektromos kisgép jobban és biztonságosabban végzi el a munkafeladatot.
17. **Nem szabad használni azt az elektromos kisgépet, amelyet a kapcsolója nem képes be- és kikapcsolni.** A kapcsolójával nem vezérelhető elektromos kisgép használata veszélyes, ezért az ilyen kisgépet meg kell javíttatni.
18. **Mielőtt az elektromos kisgépen bármiféle be- és szabályozást végezne, tartozékokat cserélne benne vagy használaton kívül helyezné, húzza ki a gép csatlakozószinórját a hálózati aljzatból és/vagy vegye ki az akkumulátoregységet a gépből.** Ezek a biztonsági óvintézkedések csökkentik az elektromos kisgép véletlenszerű beindításának kockázatát.
19. **A használaton kívüli elektromos kisgépeket tartsa gyermekek számára hozzáférhetetlen helyen, és ne engedje, hogy olyan személyek használhassák, akik a gépet vagy ezeket az utasításokat nem ismerik.** Avatatlan kezekben az elektromos kisgépek veszélyt jelentenek.
20. **Gondosan tartsa karban az elektromos kisgépeket. Ellenőrizze a mozgó alkatrészek helyzetbeállítását és akadálytalan mozgását; ellenőrizze, hogy nincs-e törött alkatrész; továbbá ellenőrizzen minden olyan körülményt, amely befolyásolhatja az elektromos kisgép működését. Használatba vétel előtt javíttassa meg a sérült elektromos kisgépet.** Számos baleset az elektromos kisgépek elégtelen karbantartására vezethető vissza.
21. **Tartsa a vágásra szolgáló szerszámokat és gépeket megélezve és tisztán.** A megfelelően karbantartott, éles vágóélekkel rendelkező vágóberendezések használatakor kisebb a szerszám elakadásának valószínűsége, és könnyebb irányítani a gépet.
22. **Az elektromos kisgépet, annak tartozékait és szerszámait mindig a jelen utasításokkal összhangban és az adott géptípus rendeltetésének megfelelő módon használja, figyelembe véve a munkavégzési körülményeket és az elvégzendő munkafeladatot is.** Az elektromos kisgép nem rendeltetésszerű felhasználása veszélyhelyzetek kialakulásához vezethet.

Javítás

23. **Elektromos kisgépeit mindig szakemberrel, és kizárólag az eredetivel azonos típusú cserealkatrészek felhasználásával javíttassa.** Ez biztosítja az elektromos kisgépek biztonságos voltának megőrzését.
24. **Kövesse a kenésre és a tartozékok cseréjére vonatkozó utasításokat.**
25. **Tartsa a fogantyúkat szárazon és tisztán, valamint olaj- és kenőzsír-szennyeződésektől mentes állapotban.**

KÜLÖNLEGES MUNKAVÉDELMI SZABÁLYOK

Sem kényelemből, sem a termék működtetésében (az ismételt használat során) szerzett gyakorlatból kiindulva NEM mondhatunk le a fűrőgépekre vonatkozó munkavédelmi szabályok szigorú betartásáról. A jelen kisgépet nem biztonságos vagy helytelen módon használó személy súlyos sérülést szenvedhet.

1. Olyan munkamuveletek végzésekor, melyeknél a vágógép rejtett vezetékbe vagy saját csatlakozósinórjába ütközhet, a gépet a szigetelt markolási felületeknél fogva kell tartani. Feszültség alatt álló vezetékek érintésekor ugyanis a gép szabadon álló fém alkatrészei is feszültség alá kerülnek, amitől áramütés éri a gép kezelőjét.
2. Mindig ügyeljen arra, hogy szilárd alapzaton álljon, és megőrizhesse az egyensúlyát. Magasban történő munkavégzéskor ellenőrizze, hogy nem tartózkodik-e valaki odalenn.
3. Erosen fogja meg a gépet.
4. Ne nyúljon a forgó alkatrészek közelébe.
5. Ne hagyja a gépet magában járni. Csak kézben tartva működtesse.
6. Közvetlenül működtetés után a fűrőszerszám és a munkadarab érintése tilos, mert ezek rendkívül forróak lehetnek, és égési sérülést okozhatnak.
7. Egyes anyagok mérgező vegyszereket tartalmazhatnak. Ügyeljen arra, hogy ne lélegezze be a keletkező port, és a bőrre se kerülhessen belőle. Vegye figyelembe az anyag gyártója által megadott munkabiztonsági adatokat.

ORIZZE MEG EZEKET AZ UTASÍTÁSOKAT!

FIGYELMEZTETÉS:

A GÉP NEM RENDELTETTÉSSZERŰ HASZNÁLATA vagy a jelen *Használati utasításban* foglalt munkavédelmi szabályok betartásának elmulasztása súlyos személyi sérüléshez vezethet.

MUKÖDÉSI LEÍRÁS

FIGYELEM:

- A gép beüzemeltetése vagy működésének ellenőrzése előtt minden esetben győződjön meg arról, a gép kikapcsolt állapotban van-e, és csatlakozózsínje ki lett-e húzva a hálózati aljzathoz.

A kapcsoló működtetése

FIGYELEM:

- Mielőtt csatlakoztatná a gépet a hálózati aljzathoz, minden esetben ellenőrizze, hogy a kioldó kapcsoló megfelelően működésbe lép-e, majd elengedésekor visszatér-e „KI” helyzetébe.

A gép elindításához egyszerűen nyomja meg a kioldó kapcsolót. A gép fordulatszáma a kioldóra gyakorolt nyomás fokozásával párhuzamosan emelkedik. A gép leállítása a kioldó elengedésével lehetséges.

Ha folyamatos üzemben kívánja működtetni a gépet, akkor a kioldó megnyomása után nyomja be a rögzítógombot. A működő állapotban reteszelt gép leállítása úgy történik, hogy ütközésig benyomjuk, majd elengedjük a kioldót.

A fordulatszám-szabályozó csavar segítségével korlátozni (változtatni) lehet a gép legnagyobb elérhető fordulatszámát. A fordulatszám-szabályozó csavar jobbra tekerésével magasabb, balra tekerésével alacsonyabb fordulatszámot állíthatunk be.

Az irányváltó kapcsoló működtetése

Ez a gép fel van szerelve egy irányváltó kapcsolóval, amely forgásirányváltásra szolgál. Tolja az irányváltó kapcsolókart ⇐ helyzetbe („A” oldal), ha az óramutató járásával egyező irányú forgással kíván dolgozni, illetve ⇒ helyzetbe („B” oldal), ha az óramutató járásával ellenkező irányú forgást akar beállítani.

FIGYELEM:

- A fűrés megkezdése előtt minden esetben ellenőrizze a forgásirányt.
- Az irányváltó kapcsolót csak a gép teljes leállása után szabad működésbe hozni. Ha ugyanis a gép leállása előtt váltunk forgásirányt, ezzel kárt tehetünk a gépben.

Fordulatszámváltás

A fordulatszámváltó forgatógomb révén előre választhatunk két fordulatszám-tartomány közül.

Fordulatszámváltáshoz tekerje el a fordulatszámváltó forgatógombot úgy, hogy a géptesten látható nyíl a kívánt fordulatszám-jelzéssel essen egybe: a forgatógomb „I” helyzetében az alacsonyabb fordulatszám-tartományban, „II” helyzetében pedig a magasabb fordulatszám-tartományban dolgozhatunk.

Ha a forgatógomb nehezen tekerhető el, akkor először forgassa el egy kicsit a tokmányt bármelyik irányban, majd ismét próbálkozzon a fordulatszámváltó forgatógomb eltekerésével.

FIGYELEM:

- A fordulatszámváltó forgatógombot csak a gép teljes leállása után szabad működésbe hozni. Ha ugyanis a gép leállása előtt váltunk fordulatszám-tartományt, ezzel kárt tehetünk a gépben.
- Mindig ügyeljen arra, hogy a fordulatszámváltó forgatógombot ütközésig a kívánt helyzetbe tekerje. Ha ugyanis úgy hozza működésbe a gépet, hogy a fordulatszámváltó forgatógomb félúton helyezkedik el az „I” és a „II” helyzet között, ettől kárt szenvedhet a gép.

ÖSSZESZERELÉS

FIGYELEM:

- Mielőtt bármilyen munkába kezdene a gépen, minden esetben ellenőrizze, hogy a gép kikapcsolt állapotban van-e, és csatlakozószinórja ki lett-e húzva a hálózati aljzathoz.

Az oldalmarkolat (segédfogantyú) felszerelése (4. ábra)

A gép biztonságos használata érdekében minden esetben használja az oldalmarkolatot. Az oldalmarkolatot úgy kell felszerelni, hogy a markolat fogai a géptest kidudorodásai közé illeszkedjenek be. Ezután jobbra tekeréssel rögzítse a markolatot a kívánt helyzetben.

MEGJEGYZÉS:

- Az oldalmarkolatot nem lehet használni olyan beállítási helyzetben, amelyben a mélység-beállító pálcá nekiütődik a fogaskerék háznak.

A fúrószerszám beszerelése és kiserelése

Beszereléséhez tolja be a szerszámot a tokmányba ütközésig, majd kézzel szorítsa meg a tokmányt. Illessze be a tuzokulcsot egymás után a három furat mindegyikébe, és a tuzokulcsot jobbra tekerve húzza meg a tokmányt. Ügyeljen arra, hogy mindhárom furatban egyforma erővel végezze a meghúzást.

Ha ki akarja szerelni a szerszámot, csak az egyik furatban forgassa el a tuzokulcsot balra, majd kézzel lazítsa meg a tokmányt.

Használat után ne felejtse el visszatenni a tuzokulcsot eredeti helyére.

Markolja meg a gyurut, és a karmantyú balra forgatásával nyissa szét a tokmány befogópofáit. Tolja be a szerszámot a tokmányba ütközésig. Erosen markolja meg a gyurut, és a karmantyú jobbra forgatásával szorítsa meg a tokmányt.

A szerszám kisereléséhez fogja meg a gyurut, és forgassa el a karmantyút balra.

A mélységbeállító pálca

A mélységbeállító pálca használata olyankor praktikus, amikor azonos mélységű furatokat kell készíteni. Lazítsa meg az oldalmarkolatot, majd dugja át a mélységbeállító palcát az oldalmarkolaton kialakított lyukon. Állítsa be a mélységbeállító palcát a kívánt mélységre, majd szorítsa meg az oldalmarkolatot.

MEGJEGYZÉS:

- A mélységbeállító palcát nem szabad használni olyan beállítási helyzetben, amelyben nekiütődik a géptestnek.

MUKÖDTETÉS

A gép megfogása

Használat közben a gépet csak a fogantyúnál fogva szabad tartani.

Fúrás

FIGYELEM:

- A gépre gyakorolt túlságosan nagy nyomóerő nem gyorsítja fel a fúrást, ehelyett csak kárt tesz a szerszám hegyében, csökkenti a gép teljesítményét és megrövidíti az élettartamát.
- A furat felszínének átvágása pillanatában hatalmas erő hatása alá kerül a gép/szerszám. Tartsa szilárdan a gépet, és legyen óvatos, amikor a szerszám kezd áttörni a munkadarabon.
- Az elakadt szerszámot úgy lehet kihúzni, hogy egyszeruen átállítjuk az irányváltó kapcsolót ellentétes irányú forgásra, miáltal a szerszám kihátrál a furatból. Ha azonban nem tartja eléggé szilárdan a gépet, megtörténhet, hogy a gép minden átmenet nélkül szakad ki a furatból.
- A kis méretű munkadarabokat minden esetben rögzítse satuban vagy hasonló lefogó készülékben.
- Ne fúrjon bele olyan munkadarabokba, amelyekben gyaníthatóan rejtett szegek vagy más idegen tárgyak lehetnek. Ezeketől berágódhat vagy eltörhet a fúrószerszám.

Fúrás fába

Fába történő fúrásakor a legjobb eredményt a vezetocsavarral felszerelt fafúrókkal érhetjük el. A vezetocsavar azáltal könnyíti meg a fúrást, hogy behúzza a szerszámot a munkadarabba.

Fúrás fémbe

Ha meg akarja akadályozni, hogy a furat fúrásának megkezdésekor a szerszám elcsúszhasson, egy pontozó és egy kalapács segítségével készítsen bemélyedést a kifúrandó ponton. Tegye a szerszám hegyét a mélyedésbe és kezdjen fúrni.

Fémek fúrásakor vágóolajat kell használni. Kivételt képez a vas és a sárgaréz, amelyeket szárazon célszerű fúrni.

KARBANTARTÁS

FIGYELEM:

- Mielott bármilyen ellenorzési vagy karbantartási munkát végezne a gépen, minden esetben gyozodjon meg arról, hogy a gép kikapcsolt állapotban van-e, és csatlakozózsínorja ki lett-e húzva a hálózati aljzatból.

A szellozonyilások kitisztítása

Tartsa tisztán a gépet és annak szellozonyilásait. A szellozonyilások tisztítását rendszeresen végezze el, illetve minden olyan alkalommal, amikor kezdenek eltömodni.

A termék BIZTONSÁGOS és MEGBÍZHATÓ voltának megorzése érdekében mindennemu javítást, szénkefe-ellenorzést és -cserét, továbbá bármi egyéb karbantartási vagy beszaályozási muvetet a Makita egyik erre felhatalmazott javítóközpontjával, kizárólag Makita cserealkatrészek felhasználásával célszeru elvégeztetni.